



# CENTAX-K

DEUTSCH

Ist dieses PDF noch aktuell?  
Klicken Sie hier für den Update-Check!

# CENTAX-K

---

## SYSTEM

---

### Auf einen Blick

Seite 03

---

### Bauformen

Seite 05

---

## EINSATZGEBIETE

---

### Produktauswahl:

**Welche Kupplung für welchen Zweck?**

Seite 07

---

## TECHNISCHE DATEN

---

### Produktauslegung:

**Welche Kupplung hat welche Eigenschaften?**

Seite 09

---

## SERVICE

---

### Erläuterung der technischen Daten

Seite APP-1

---

### Kontakt

Seite APP-6

Ist dieses PDF noch aktuell?  
Klicken Sie hier für den Update-Check!

# CENTAX-K

## AUF EINEN BLICK

Eine Kupplung für dieselgetriebene Kompressor- oder Pumpenantriebe sollte vor allem eines sein: so kompromisslos montagefreundlich wie unsere CENTAX-K.

Die drehweiche Kupplung basiert auf einem hochdrehelastischen und radial beweglichen Gummielement, das abtriebsseitig einen anvulkanisierten glasfaserverstärkten Kunststoffflansch mit integrierter Nabe in der Bauform KS und einem separaten Nabenstern in der Bauform KK aufweist. Diese Ausführungen sorgen, zusammen mit der axialen Steckbarkeit der Kupplung, für maximale Montagefreundlichkeit. Und auch mit Blick auf Dimensionierung und Kosten weiß die Konstruktion zu überzeugen.

Mit ihren drehweichen Eigenschaften dämpft die CENTAX-K Drehschwingungen und Stöße und gleicht betriebsbedingte axiale und radiale Verlagerungen aus. Das Gummielement steht in verschiedenen Ausführungen zur Verfügung. Derzeit deckt die Baureihe einen Drehmomentbereich von 400 bis 800 Nm ab.

### Eigenschaften

hohe Drehelastizität  
kompakte Dimensionierung  
maximal montagefreundlich  
kostengünstig

### Einsatzgebiete



Kompressorantriebe  
Pumpenantriebe  
hydrostatische Antriebe

### Drehmomentbereich

400 bis 800 Nm  
höhere Drehmomente auf Anfrage

Für eine optimale Torsionsabstimmung.

# LEADING BY INNOVATION



DREHELASTIZITÄT

Die CENTAX-Gummielmente sind in verschiedenen Shorehärten lieferbar. Damit lässt sich die Drehelastizität der Kupplungen überaus variabel auf den jeweiligen Einsatzfall abstimmen. Drehschwingungen und Stöße werden zuverlässig gedämpft.



FUNKTIONEN

Das CENTA Kupplungsprogramm bietet viele Funktionen zur Sicherung Ihrer Anlage vor schädlichen Drehschwingungen, zur Kompensation von Versatz und zur Schwingungs- und Geräuschkämpfung. Zuverlässige Antriebstechnik für Ihre Einsatzfälle mit optimal abgestimmten Eigenschaften.



VERSATZFÄHIGKEIT

CENTA Kupplungssysteme überzeugen durch eine am Markt einzigartige Kinematik. Sie bieten für jeden Anwendungsfall die erforderliche Versatzfähigkeit, maximiert durch numerische Berechnungen und Dauerversuche (Typtest). Für einen zuverlässigen Versatzausgleich auch bei kurzen Antriebswellen und eine wirkungsvolle Schwingungs- und Geräuschkämpfung.



MODULARITÄT

Mit der CENTAX-K können alle gängigen Schwungradanschlüsse und anwendungsadäquate Konstruktionen realisiert werden. Für eine schnelle und effiziente Ableitung kundenspezifischer Individuallösungen.



QUALITÄT

Wenn es drauf ankommt, ist Qualität unbezahlbar. CENTA sorgt mit einem gelebten Qualitätsmanagement für Produkte, die auch härtesten Anforderungen standhalten. CENTA Kupplungssysteme sind mehr als die Summe aller Teile. Die Vision von CENTA sind intelligente Produkte, die in konstruktiver und in qualitativer Hinsicht höchsten Anforderungen genügen.

CENTAX-K

# BAUFORMEN

Welches Produkt für welchen Zweck?  
Wir beraten Sie gerne → [www.centa.info/contact](http://www.centa.info/contact)

# CENTAX-K BAUFORMEN

## CENTAX-KS

Die Nabe der CENTAX-KS ist abtriebsseitig in den Kunststoffflansch integriert.

Das angetriebene Aggregat wird final in das kundenspezifische Profil der einteiligen Kupplung gesteckt.

## CENTAX-KK

Der Anschluss an die angetriebenen Aggregate der CENTAX-KK ist zweiteilig. Durch Nutzung des zusätzlichen millionenfach bewährten Nabensterns der CENTAFLEX-K wird eine axiale Steckbarkeit erreicht. Konstruktionsbedingt können damit auch Passfederverbindungen, Konusklemmungen oder die CENTALOC-Klemmung eingesetzt werden. Im Formschluss des Nabensterns wurde durch einen integrierten Gummipuffer eine weitere Innovation realisiert, dadurch ist die drehrichtungsgebundene Kupplung im Betrieb spielfrei und geräuscharm.



## CENTAX-K

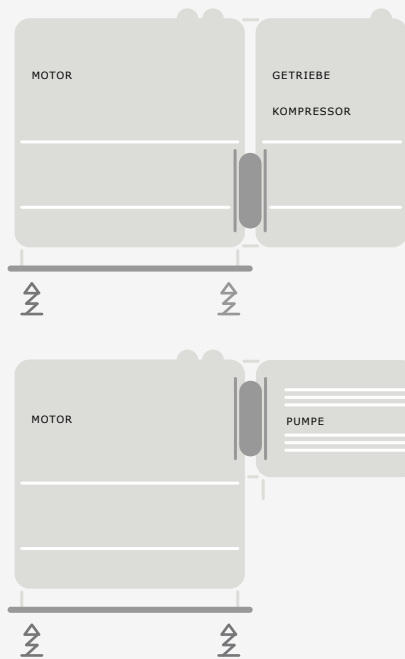
# EINSATZGEBIETE

Welches Produkt für welchen Zweck?  
Wir beraten Sie gerne → [www.centa.info/contact](http://www.centa.info/contact)

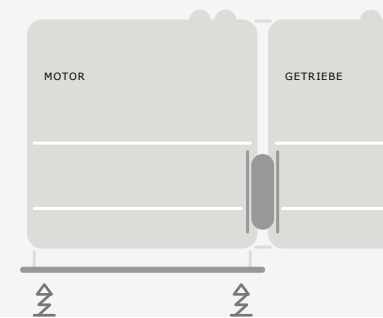
# CENTAX-K

## EINSATZGEBIETE

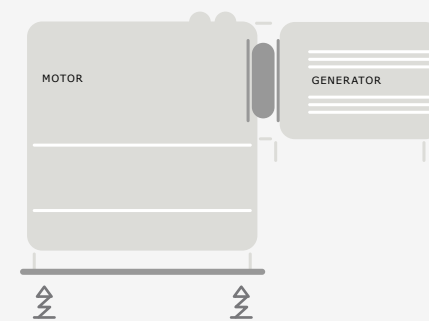
### EINSATZ – INDUSTRIE



### EINSATZ – MARINE



### EINSATZ – ENERGIE



Welches Produkt für welchen Zweck?  
Wir beraten Sie gerne → [www.centa.info/contact](http://www.centa.info/contact)



## CENTAX-K

# TECHNISCHE DATEN

---

### TECHNISCHE DATEN

---

#### CENTAX-K

Seite 10

---

---

### ABMESSUNGEN

---

#### CENTAX-KK

Seite 11

---

#### CENTAX-KS

Seite 12

---

Erläuterung der Spaltenüberschriften → Seite APP-1

# CENTAX-K

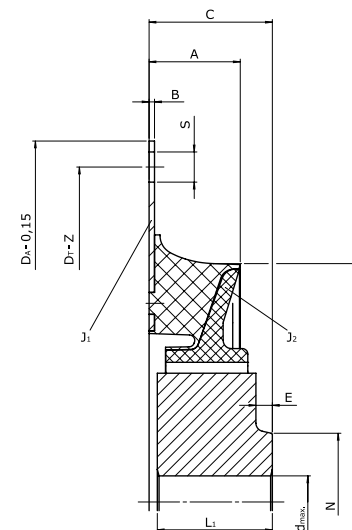
**TECHNISCHE DATEN**

**↓ GRÖßEN 22-28**

1	2	3	4	5	6*	7*	8	9	10	12	13	14	
Größe	Gummiqualität	Nennrehmoment	Maximaldrehmoment	Dauerwechsel-drehmoment	Zulässige Verlustleistung	Dynamische Drehsteifigkeit	Relative Dämpfung	Drehzahl	Zulässiger Axialversatz	Zulässiger Radialversatz	Radialfedersteife	Zulässiger Winkelversatz	Flanschgröße
	[Shore A]	$T_{KN}$ [kNm]	$T_{Kmax}$ [kNm]	$T_{KW}$ [kNm]	$P_{KV}$ [W]	$C_{Tdyn}$ [kNm/rad]	$\Psi$	$n_{max}$ [min <sup>-1</sup> ]	$\Delta K_a$ [mm]	$\Delta K_r$ [mm]	$C_r$ [kN/mm]	$\Delta K_w$ [°]	SAE J620
22	50	0,40	0,80	0,16	100	2,6	1,05	5000	±2	0,6	0,75	0,5	7,5 8 10
	60	0,50	1,00	0,20		3,2	1,10				0,85	0,5	
25	50	0,55	1,10	0,22	110	3,5	1,05	5000	±2	0,6	1,00	0,5	8 10
	60	0,68	1,36	0,27		4,3	1,10				1,10	0,5	
28	50	0,63	1,26	0,25	120	4,0	1,05	5000	±2	0,6	1,10	0,5	10 11,5
	60	0,80	1,60	0,32		5,0	1,10				1,20	0,5	

\* vorläufige Werte

# CENTAX-KK

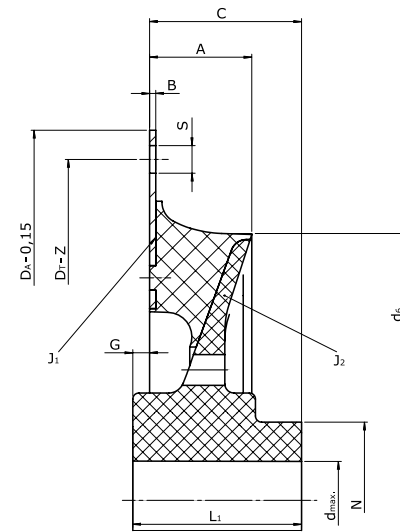


## ABMESSUNGEN

## ↓ GRÖßEN 22-28

Größe	Nennmoment $T_{KN}$ [kNm]	Flanschgröße SAE J620	Abmessungen												Massenträgheitsmomente und Massen				
			A	B	C	$D_A$	$D_T$	$d_{max}$	$d_e$	E	$L_1$	N	S	Z	$J_1$	$J_2$	$m_1$	$m_2$	$m_{total}$
22	0,40 - 0,50	7,5	33,3	2	45	241,3	222,3	40	174	6	42	50	9	8x45°	0,006	0,003	0,74	1,56	2,30
		8	33,3	2	45	263,5	244,5	40	174	6	42	50	11	6x60°	0,008	0,003	0,88	1,56	2,44
		10	33,3	2	45	314,3	295,3	40	174	6	42	50	11	8x45°	0,015	0,003	1,23	1,56	2,79
25	0,55 - 0,68	8	35,4	2	45	263,5	244,5	40	187	6	42	50	11	6x60°	0,008	0,004	0,90	1,69	2,59
		10	35,4	2	45	314,3	295,3	40	187	6	42	50	11	8x45°	0,016	0,004	1,26	1,69	2,95
28	0,63 - 0,80	10	36,6	2	45	314,3	295,3	40	194	6	42	50	11	8x45°	0,016	0,004	1,30	1,74	3,04
		11,5	36,6	2	45	352,4	333,4	40	194	6	42	50	11	8x45°	0,025	0,004	1,62	1,74	3,36

# CENTAX-KS



**ABMESSUNGEN**

**↓ GRÖßEN 22-28**

Größe	Nennmoment T <sub>KN</sub> [kNm]	Flanschgröße SAE J620	Abmessungen												Massenträgheitsmomente und Massen				
			A	B	C	D <sub>A</sub>	D <sub>T</sub>	d <sub>max</sub>	d <sub>e</sub>	G	L <sub>1</sub>	N	S	Z	J <sub>1</sub> [kgm <sup>2</sup> ]	J <sub>2</sub> [kgm <sup>2</sup> ]	m <sub>1</sub> [kg]	m <sub>2</sub> [kg]	m <sub>total</sub> [kg]
22	0,40 - 0,50	7,5	33,3	2	49,5	241,3	222,3	40	174	5,5	55	51	9	8x45°	0,006	0,002	0,71	0,56	1,27
		8	33,3	2	49,5	263,5	244,5	40	174	5,5	55	51	11	6x60°	0,008	0,002	0,84	0,56	1,40
		10	33,3	2	49,5	314,3	295,3	40	174	5,5	55	51	11	8x45°	0,015	0,002	1,19	0,56	1,75
25	0,55 - 0,68	8	35,4	2	49,5	263,5	244,5	40	187	5,5	55	51	11	6x60°	0,009	0,003	0,91	0,65	1,56
		10	35,4	2	49,5	314,3	295,3	40	187	5,5	55	51	11	8x45°	0,016	0,003	1,26	0,65	1,91
28	0,63 - 0,80	10	36,6	2	49,5	314,3	295,3	40	194	5,5	55	51	11	8x45°	0,016	0,003	1,25	0,76	2,01
		11,5	36,6	2	49,5	352,4	333,4	40	194	5,5	55	51	11	8x45°	0,025	0,003	1,56	0,76	2,32

# ERLÄUTERUNG DER TECHNISCHEN DATEN

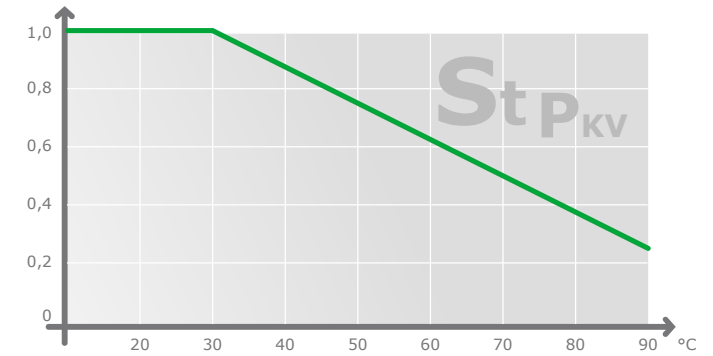
Dieser Anhang zeigt alle Erläuterungen für technische Daten aller CENTA Produkte.

**Für diesen Katalog sind die grün markierten Erläuterungen relevant:**

1	Größe	Seite APP-2
2	Gummiqualität	Seite APP-2
3	Nenndrehmoment	Seite APP-2
4	Maximaldrehmoment	Seite APP-2
5	Dauerwechselfdrehmoment	Seite APP-2
6	Zulässige Verlustleistung	Seite APP-2
7	Dynamische Drehsteifigkeit	Seite APP-3
8	Relative Dämpfung	Seite APP-3
9	Drehzahl	Seite APP-3
10	Zulässiger Axialversatz	Seite APP-3
11	Axialfedersteife	Seite APP-4
12	Zulässiger Radialversatz	Seite APP-4
13	Radialfedersteife	Seite APP-4
14	Zulässiger Winkelversatz	Seite APP-4
15	Winkelfedersteife	Seite APP-4

Sind diese technischen Erläuterungen noch aktuell?  
Klicken Sie hier für den Update-Check!

ERLÄUTERUNG DER TECHNISCHEN DATEN



1
Größe

Diese frei gewählte Zahl bezeichnet die Größe der Kupplung.

2
Gummiqualität Shore A

Diese Zahl gibt die nominelle Shorehärte eines Gummielementes an. Die gemessene Shorehärte kann in vorgegebenen Grenzen hiervon abweichen.

3
Nenn Drehmoment $T_{KN}$ [kNm]

Mittleres Drehmoment, das im gesamten zulässigen Drehzahlbereich dauernd übertragen werden kann.

4
Maximaldrehmoment [kNm]

$T_{Kmax}$  Drehmoment, das gelegentlich und kurzzeitig insgesamt bis zu 1.000-mal auftreten darf und die elastischen Elemente nicht wesentlich erwärmt.

Zusätzlich dürfen folgende Maximaldrehmomente auftreten:

$\Delta T_{Kmax} = 1,8 \times T_{KN}$  Maximaler Drehmomentbereich (peak-to-peak) zwischen maximalem und minimalem Drehmoment, z.B. bei Schaltvorgängen.

$T_{Kmax1} = 1,5 \times T_{KN}$  Kurzzeitige Drehmomentspitze (z.B. bei Resonanzdurchfahrten).  
 $\Delta T_{Kmax}$  bzw.  $T_{Kmax1}$  dürfen 50.000-mal wechselnd oder 100.000-mal schwellend auftreten.

$T_{Kmax2} = 4,5 \times T_{KN}$  Drehmoment, das in seltenen, abnormalen Betriebszuständen auftreten darf (z.B. bei Kurzschluss).

5
Dauerwechsellastmoment $T_{KW}$ [kNm]

Amplitude der dauernd zulässigen, periodischen Drehmomentschwankungen bei einer maximalen Grundlast bis zu  $T_{KN}$ .

Die Frequenz der Amplitude hat keinen Einfluss auf das zulässige Dauerwechsellastmoment. Ihr maßgeblicher Einfluss auf die Erwärmung der Kupplung wird bei der Berechnung der Verlustleistung berücksichtigt.

Betriebsdrehmoment $T_{Bmax}$ [kNm]
--

Das maximale Betriebsdrehmoment ergibt sich aus  $T_{KN}$  und  $T_{KW}$ .

6
Zulässige Verlustleistung $P_{KV}$ [kW]

Verlustleistung entsteht im Gummielement bei der Dämpfung von Drehschwingungen und Verlagerungen.

Die zulässige Verlustleistung ist die maximale Wärme, die das Gummielement dauernd (d.h. ohne zeitliche Einschränkung) an die Umgebung abgeben kann, ohne dass dabei die zulässige Temperatur des Gummielements überschritten wird.

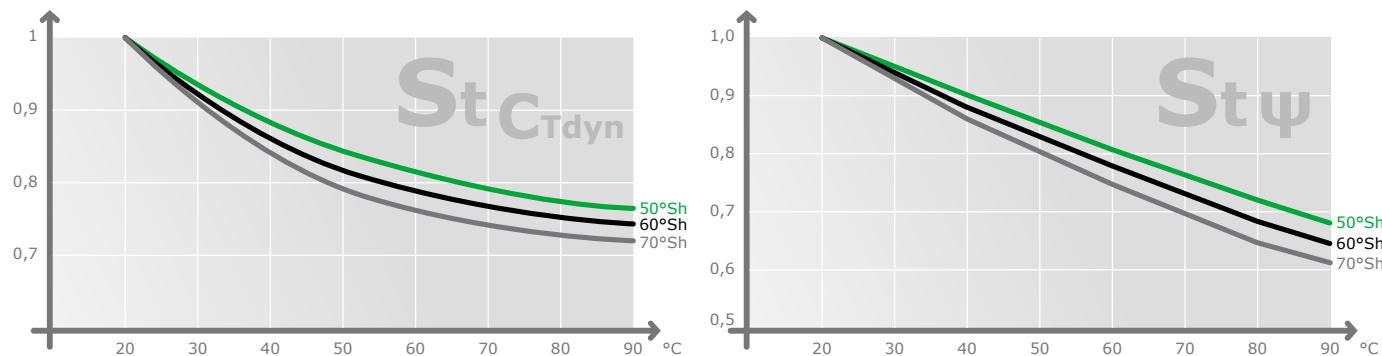
Die Angabe der zulässigen Verlustleistung bezieht sich auf eine Umgebungstemperatur von 30° C. Wird eine Kupplung bei einer höheren Umgebungstemperatur betrieben, ist bei der Berechnung der Temperaturfaktor  $S_{tPKV}$  zu berücksichtigen.

Sollte bei bestimmten Betriebszuständen (z.B. Zündaussetzern) eine höhere, als die dauernd zulässige Verlustleistung auftreten, kann die Kupplung dies kurzzeitig ertragen.

$P_{KV30}$ [kW]
-----------------

Für eine Zeitdauer von maximal 30 Minuten ist die doppelte Verlustleistung  $P_{KV30}$  zulässig. Für weitere kurzzeitige Betriebszustände liegen CENTA Kennwerte vor.

ERLÄUTERUNG DER TECHNISCHEN DATEN



7
Dynamische Drehsteifigkeit $C_{Tdyn}$ [kNm/rad]

Die dynamische Drehsteifigkeit ist das Verhältnis von Drehmoment zu Drehwinkel bei dynamischer Belastung.

Die Drehsteifigkeit kann in Abhängigkeit von Bauform und Werkstoff der Kupplung linear oder progressiv sein.

Bei Kupplungen mit linearer Drehsteifigkeit berücksichtigt der angegebene Wert folgende Bedingungen:

- Vorlast: 50% von  $T_{KN}$
- Amplitude des Wechseldrehmoments: 25% von  $T_{KN}$
- Umgebungstemperatur: 20° C
- Prüffrequenz: 10 Hz

Bei Kupplungen mit progressiver Drehsteifigkeit ändert sich nur der Wert der Vorlast wie angegeben.

Die Toleranz der Drehsteifigkeit beträgt  $\pm 15\%$ , wenn nicht anders angegeben.

Soll eine Drehsteifigkeit für andere Betriebsbedingungen ermittelt werden, so sind folgende Einflussgrößen zu berücksichtigen:

- Temperatur  
Höhere Temperatur reduziert die Drehsteifigkeit.  
Bei der Berechnung ist der Temperaturfaktor  $S_{t \cdot C_{Tdyn}}$  zu berücksichtigen.
- Frequenz der Schwingungen  
Höhere Frequenz steigert die Drehsteifigkeit. Die dynamische Drehsteifigkeit ist erfahrungsgemäß ca. 30% höher als die statische. Hierfür liegen CENTA genaue Kennwerte vor.
- Amplitude des Wechseldrehmoments  
Höhere Amplituden reduzieren die Drehsteifigkeit, geringe Amplituden ergeben daher eine höhere Drehsteifigkeit. Hierfür liegen CENTA genaue Kennwerte vor.

8
Relative Dämpfung $\psi$

Die relative Dämpfung ist das Verhältnis der Dämpfungsarbeit zur elastischen Formänderungsarbeit während einer Schwingungsperiode. Je größer der Wert  $[\psi]$  ist, desto geringer ist die Erhöhung des Wechseldrehmoments in oder nahe der Resonanz.

Die Toleranz der relativen Dämpfung beträgt  $\pm 20\%$ , wenn nicht anders angegeben.

Bei höheren Temperaturen wird die relative Dämpfung reduziert.

Bei der Berechnung ist der Temperaturfaktor  $S_{t \cdot \psi}$  zu berücksichtigen.

Die Schwingungsamplitude und die Frequenz beeinflussen die relative Dämpfung nur unwesentlich.

9
Drehzahl [min <sup>-1</sup> ]

Maximale Drehzahl des Kupplungselements, die gelegentlich und kurzzeitig auftreten darf (z.B. bei Überdrehzahl).

Aufgrund der Eigenschaften der Anbauteile kann es erforderlich sein, die maximale Drehzahl zu reduzieren (z.B. Außendurchmesser oder Material von Bremscheiben).

Die dauernd zulässige Drehzahl von hochelastischen Kupplungselementen beträgt üblicherweise 90% hiervon.

10
Zulässiger Axialversatz [mm]

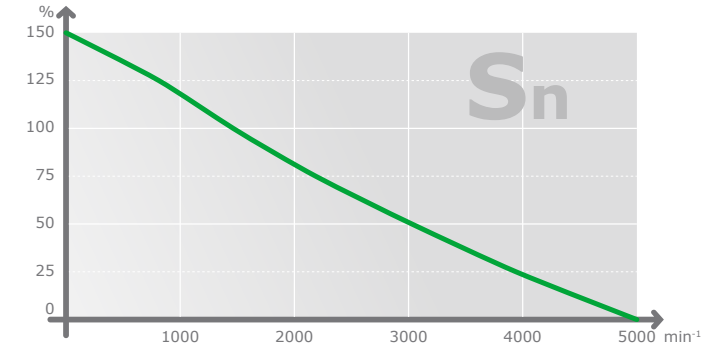
Dauernd zulässiger axialer Versatz der Kupplung.

Dieser ist die Summe aus Ausrichtversatz durch Einbau und statischem sowie dynamischem Versatz während des Betriebs.

Maximaler axialer Versatz der Kupplung, der gelegentlich und kurzzeitig auftreten darf (z.B. bei außergewöhnlichen Lastfällen).

Das gleichzeitige Auftreten verschiedener Versatzarten wird in den technischen Unterlagen (Versatzdiagramme, Datenblätter, Montageanleitungen) behandelt.

ERLÄUTERUNG DER TECHNISCHEN DATEN



11		12		13		14		15	
Axialfedersteife [kN/mm]		Zulässiger Radialversatz [mm]		Radialfedersteife [kN/mm]		Zulässiger Winkelversatz [‰]		Winkelfedersteife [kNm/°]	
$C_a$	Die axiale Federsteife bestimmt die axiale Reaktionskraft auf die An- und Abtriebsseite bei vorhandenem axialem Versatz.	$\Delta K_r$	Dauernd zulässiger radialer Versatz der Kupplung. Dieser ist die Summe aus Ausrichtversatz durch Einbau und statischem sowie dynamischem Versatz während des Betriebs. Der dauernd zulässige radiale Versatz ist von der Betriebsdrehzahl abhängig und muss gegebenenfalls angepasst werden (siehe baureihenabhängige Diagramme $S_n$ ).	$C_r$	Die radiale Federsteife bestimmt die radiale Reaktionskraft auf die An- und Abtriebsseite bei vorhandenem radialem Versatz.	$\Delta K_w$	Dauernd zulässiger winkelliger Versatz der Kupplung. Dieser ist die Summe aus Ausrichtversatz durch Einbau und statischem sowie dynamischem Versatz während des Betriebs. Der dauernd zulässige winkelige Versatz ist von der Betriebsdrehzahl abhängig und muss gegebenenfalls angepasst werden (siehe baureihenabhängige Diagramme $S_n$ ).	$C_w$	Die winkelige Federsteife bestimmt das Rückstellbiegemoment auf die An- und Abtriebsseite bei vorhandenem winkeligem Versatz.
$C_{a\ dyn}$	Die dynamische Federsteife ist erfahrungsgemäß höher als die statische. Der Faktor ist von der Kupplungsbaureihe abhängig.		$\Delta K_{r\ max}$	Maximaler radialer Versatz der Kupplung, der ohne Berücksichtigung der Betriebsdrehzahl gelegentlich und kurzzeitig auftreten darf (z.B. bei außergewöhnlichen Lastfällen). Das gleichzeitige Auftreten verschiedener Versatzarten wird in den technischen Unterlagen (Versatzdiagramme, Datenblätter, Montageanleitungen) behandelt.	$C_{r\ dyn}$		Die dynamische Federsteife ist erfahrungsgemäß höher als die statische. Der Faktor ist von der Kupplungsbaureihe abhängig.	$\Delta K_{w\ max}$	Das gleichzeitige Auftreten verschiedener Versatzarten wird in den technischen Unterlagen (Versatzdiagramme, Datenblätter, Montageanleitungen) behandelt.



CENTAX-K

© 2015 by CENTA Antriebe Kirschey GmbH

Rev. CX-K-DE-02-15

1. Dieser Katalog ersetzt alle vorherigen Ausgaben, ältere Drucke verlieren ihre Gültigkeit.

Dieser Katalog zeigt nur das bei Drucklegung verfügbare Kupplungsprogramm, das jedoch laufend um weitere Baugrößen und Bauformen erweitert wird. Änderungen aufgrund technischen Fortschritts sind vorbehalten.

CENTA behält sich vor, die Maße, die technischen Daten und die Konstruktion zu ändern; alle Angaben dieses Kataloges sind unverbindlich. Fragen Sie bitte nach verbindlichen Einbauzeichnungen und Daten.

2. CENTA verweist auf die rechtlichen Vorschriften für die Unfallverhütung. Eventuell vorzunehmende Abdeckungen o.ä. gehören nicht zum Lieferumfang.

3. Warenzeichen

CENTA, das CENTA Logo, Centacone, CENTADISC, CENTAFIT, CENTAFLEX, CENTALINK, Centalock, Centaloc, CENTAMAX, CENTASTART, CENTAX und HYFLEX sind eingetragene Warenzeichen von CENTA Antriebe Kirschey GmbH in Deutschland und weiteren Ländern. Andere Produkt- und Firmennamen, die hier genannt werden, sind Warenzeichen der jeweiligen Unternehmen.

4. Verantwortung für Drehschwingungen

Die Verantwortung für die Kompatibilität von Drehschwingungen obliegt für die gesamte Antriebskette dem Systemverantwortlichen. Als Komponentenlieferant übernimmt CENTA keine Verantwortung für derartige Berechnungen. CENTA übernimmt keinerlei Haftung für durch Drehschwingungen verursachte Getriebegeräusche/-beschädigungen oder Schäden an der Kupplung.

CENTA empfiehlt, vor Inbetriebnahme des Motors eine Drehschwingungsanalyse für den gesamten Antriebsstrang durchzuführen. Eine Drehschwingungsanalyse kann grundsätzlich vom Motorenhersteller, einem beratenden Ingenieur oder einer Klassifikationsgesellschaft vorgenommen werden. CENTA kann aufgrund umfassender Erfahrungen mit Kupplungsanwendungen und Drehschwingungen bei solchen Berechnungen behilflich sein.

5. Das Urheberrecht an diesem technischen Dokument obliegt der CENTA Antriebe Kirschey GmbH.

6. Die Einbaumaße auf der Schwungradseite der Kupplungen basieren auf den Vorgaben des Bestellers. Die Verantwortung zur Einhaltung und Übereinstimmung liegt beim Hersteller der Antriebseinheit. CENTA übernimmt keine Haftung bei Störungen zwischen Kupplung und Schwungrad oder Getriebe sowie Schäden, die hieraus entstehen.

7. Alle technischen Daten dieses Kataloges entsprechen dem metrischen SI-System. Alle Abmessungen sind in Millimeter angegeben. Alle Nabendurchmesser ( $N$ ,  $N_1$  und  $N_2$ ) können – abhängig von der geforderten Fertigbohrung – abweichen. Alle Angaben für Massen ( $m$ ), Massenträgheiten ( $J$ ) und Schwerpunktabstände ( $S$ ) beziehen sich auf die maximalen Bohrungsdurchmesser.



CENTA ist der führende Hersteller  
von elastischen Kupplungen für Bahn,  
Industrie, Marine, Energie. Weltweit.

**HAUPTSITZ**

CENTA Antriebe  
Kirschey GmbH

Bergische Straße 7  
42781 Haan/Germany

+49-2129-912-0 Phone

+49-2129-2790 Fax

info@centa.de

www.centa.info

**[WWW.CENTA.INFO/CONTACT](http://WWW.CENTA.INFO/CONTACT)**