

CENTAFLEX-R

Montage- und Betriebsanleitung

026V-00136...00420

M026-00009-DE

Rev. 2



Inhaltsverzeichnis

| | | |
|----------|--|-----------|
| 1 | Allgemeine Hinweise | 4 |
| 2 | Sicherheit | 5 |
| 2.1 | Sicherheitshinweise | 5 |
| 2.1.1 | Signalwörter | 5 |
| 2.1.2 | Piktogramme | 6 |
| 2.2 | Qualifikation des eingesetzten Personals | 6 |
| 2.3 | Bestimmungsgemäße Verwendung | 6 |
| 2.4 | Nicht bestimmungsgemäße Verwendung | 8 |
| 3 | Anlieferung, Transport, Lagerung und Entsorgung | 9 |
| 3.1 | Anlieferung | 9 |
| 3.2 | Transport | 9 |
| 3.3 | Lagerung | 9 |
| 3.3.1 | Lagerort | 10 |
| 3.3.2 | Einlagerung von Kupplungen bzw. elastischen Elementen | 10 |
| 3.4 | Entsorgung | 10 |
| 4 | Technische Beschreibung | 11 |
| 4.1 | Eigenschaften | 11 |
| 4.2 | Technische Daten | 11 |
| 5 | Ausrichten der zu verbindenden Aggregate | 12 |
| 5.1 | Winklig Ausrichten | 12 |
| 5.2 | Radial Ausrichten | 12 |
| 6 | Montage | 13 |
| 6.1 | Allgemeine Montagehinweise | 13 |
| 6.2 | Kupplung an Schwungrad montieren | 15 |
| 6.2.1 | Kupplung an Schwungrad montieren | 15 |
| 6.2.2 | Kupplung mit Adapter an Schwungrad montieren | 16 |
| 6.3 | Aggregate ausrichten | 17 |
| 6.4 | Kardanwelle montieren | 17 |
| 6.5 | Nach beendeter Montage | 17 |
| 7 | Betrieb | 18 |
| 7.1 | Betriebsstörungen, Ursachen und Beseitigung | 18 |
| 8 | Wartung und Pflege | 19 |
| 8.1 | Auszuführende Arbeiten | 19 |
| 8.1.1 | Reinigen der Kupplung | 19 |
| 8.1.2 | Sichtkontrolle der Kupplung | 19 |
| 8.1.3 | Sichtkontrolle der Gummirollen | 19 |
| 8.1.4 | Kontrolle der Schraubenverbindungen | 19 |



| | | |
|-----------|---|-----------|
| 9 | Demontage | 20 |
| 9.1 | Allgemeine Demontagehinweise | 20 |
| 9.2 | Kardanwelle demontieren | 21 |
| 9.3 | Kupplung von Schwungrad demontieren | 21 |
| 9.3.1 | Kupplung von Schwungrad demontieren | 21 |
| 9.3.2 | Kupplung mit Adapter von Schwungrad demontieren | 21 |
| 9.4 | Kupplung wieder montieren..... | 21 |
| 10 | Verschleiß- und Ersatzteile | 22 |
| 11 | Anhang | 23 |
| 11.1 | CENTA Datenblatt D013-017 (SAE Schwungradverschraubungen)..... | 23 |
| 11.2 | CENTA Datenblatt D026-902 Einbauerklärung nach der EG-Maschinenrichtlinie 2006/42/EG, Anhang II B..... | 24 |

Abbildungsverzeichnis

| | | |
|---------------|--|----|
| Abbildung 6-1 | Kupplung an Schwungrad montieren | 15 |
| Abbildung 6-2 | Kupplung mit Adapter an Schwungrad montieren | 16 |

Tabellenverzeichnis

| | | |
|-------------|--|----|
| Tabelle 2-1 | Form und Größe der Belüftungsbohrungen | 7 |
| Tabelle 7-1 | Störungstabelle | 18 |



1 Allgemeine Hinweise

Die vorliegende Montage- und Betriebsanleitung (**BA**) ist Bestandteil der Kupplungslieferung und muss jederzeit zugänglich aufbewahrt werden.

CENTA Produkte werden nach dem Qualitätsstandard DIN EN ISO 9001:2000 entwickelt und gefertigt.

Im Interesse der Weiterentwicklung behält sich CENTA das Recht vor, technische Änderungen durchzuführen.



WICHTIG

Für Schäden und Betriebsstörungen, die aus Nichtbeachtung dieser **BA** resultieren übernimmt CENTA keine Haftung.

Das Urheberrecht dieser **BA** verbleibt bei der CENTA Antriebe Kirschey GmbH.

Bei technischen Fragen wenden Sie sich bitte an unser Stammhaus:

**CENTA Antriebe
Kirschey GmbH**
Bergische Straße 7
42781 Haan
GERMANY
Phone +49-2129-912-0
Fax +49-2129-2790
centa@centa.de
www.centa.info

2 Sicherheit

Diese **BA** soll den Benutzer dazu befähigen, die Kupplung:

- sicher und funktionsgerecht zu handhaben
- rationell zu nutzen
- sachgerecht zu pflegen

Deshalb muss diese **BA** vor Arbeiten an und mit der Kupplung von den verantwortlichen Personen sorgfältig gelesen und verstanden werden.

WARNUNG



Verletzungen und Materialschäden können auftreten durch:

- nicht einhalten der am jeweiligen Anwenort gültigen Sicherheits- und Unfallverhütungsvorschriften

Für die in dieser **BA** beschriebenen Arbeiten sind die am jeweiligen Anwenort gültigen Sicherheits- und Unfallverhütungsvorschriften einzuhalten.

2.1 Sicherheitshinweise

In den Kapiteln dieser **BA** sind die Sicherheitshinweise durch ein Piktogramm gekennzeichnet.

2.1.1 Signalwörter

Folgende Signalwörter werden bei den Sicherheitshinweisen verwendet:

GEFAHR Bezeichnet eine unmittelbar drohende Gefahr. Wenn sie nicht gemieden wird, sind Tod oder schwerste Verletzungen die Folge.

WARNUNG Bezeichnet eine möglicherweise gefährliche Situation. Wenn sie nicht gemieden wird, können Tod oder schwerste Verletzungen die Folge sein.

VORSICHT Bezeichnet eine möglicherweise gefährliche Situation. Wenn sie nicht gemieden wird, können leichte oder geringfügige Verletzungen und/oder Sachschäden die Folge sein.

WICHTIG Bezeichnet Anwendungstipps und andere besonders nützliche Informationen. Es ist kein Signalwort für eine gefährliche oder schädliche Situation.

2.1.2 Piktogramme

Mögliche Piktogramme in den Sicherheitshinweisen:



Warnung vor einer Gefahrenstelle



Nicht schalten



Handschutz benutzen



Augenschutz benutzen

2.2 Qualifikation des eingesetzten Personals

Alle in dieser **BA** beschriebenen Arbeiten dürfen nur von ausgebildeten, eingewiesenen und autorisierten Personen vorgenommen werden.

WARNUNG



Verletzungen und Materialschäden können auftreten durch:

- Arbeiten an der Kupplung, die in dieser **BA** nicht beschrieben sind
- Führen Sie nur Arbeiten aus, die in dieser **BA** beschrieben sind.

2.3 Bestimmungsgemäße Verwendung

WARNUNG



Verletzungen und Materialschäden können auftreten durch:

- Nicht bestimmungsgemäße Verwendung

Die Kupplungen sind ausschließlich für den Einsatz gemäß der jeweiligen Auslegung bestimmt. Sie dürfen nur unter den vorgegebenen Bedingungen eingesetzt werden.

WARNUNG



Verletzungen können auftreten durch:

- Berühren rotierender Teile

Kupplung gemäß den gültigen Unfallverhütungsvorschriften mit einer Abdeckung kapseln.

Ausnahme:

Die Kupplung ist durch An- und Abtriebsaggregat gekapselt.

Diese Abdeckung ist nicht Lieferumfang von CENTA.

Diese Abdeckung muss folgende Kriterien erfüllen:

- Personen vor Zugriff auf rotierende Teile schützen
- Sich eventuell lösende rotierende Teile zurückhalten
- Ausreichende Belüftung der Kupplung gewährleisten

Diese Abdeckung muss aus stabilen Stahlteilen ausgeführt werden. Um eine ausreichende Belüftung der Kupplung sicherzustellen, muss die Abdeckung mit regelmäßigen Öffnungen versehen sein. Aus Sicherheitsgründen dürfen diese Öffnungen die Abmessungen gemäß Tabelle 2-1 nicht überschreiten.

| Bauteil | Kreisförmige Öffnung [mm] | Rechteckige Öffnung [mm] |
|---------------------------|--------------------------------------|-------------------------------------|
| Oberseite der Abdeckung | Ø 8 | □ 8 |
| Seitenteile der Abdeckung | Ø 8 | □ 8 |

Tabelle 2-1 Form und Größe der Belüftungsbohrungen

Die Abdeckungen müssen einen Abstand von min. 15 mm zu den drehenden Teilen aufweisen. Die Abdeckung muss elektrisch leitfähig sein und in den Potentialausgleich einbezogen werden.

Vor einem dauerhaften Betrieb muss die Anlage einem Probelauf unterzogen werden.

2.4 Nicht bestimmungsgemäße Verwendung**WARNUNG****Verletzungen und Materialschäden können auftreten durch:**

- unzulässig hohes Drehmoment
- unzulässig hohe oder niedrige Drehzahl
- überschreiten der angegebenen Umgebungstemperatur
- unzulässiges Umgebungsmedium
- unzulässige Kupplungsabdeckung
- Überschreiten der zulässigen Gesamtversatzwerte

Kupplung nur für die ausgelegte Anwendung verwenden.

Für Schäden, die aus nicht bestimmungsgemäßer Verwendung resultieren, haftet CENTA nicht.

Ändern sich Anlageparameter, so ist die Kupplungsauslegung durch CENTA zu überprüfen (Anschrift siehe Kapitel 1).



3 Anlieferung, Transport, Lagerung und Entsorgung

3.1 Anlieferung

Nach Anlieferung ist die Kupplung:

- Auf Vollständigkeit und Richtigkeit der Sendung zu prüfen.
- Auf eventuelle Transportschäden zu untersuchen (diese sofort beim Spediteur reklamieren).



3.2 Transport

| VORSICHT | |
|--|---|
|  | Verletzungen und Materialschäden können auftreten durch: <ul style="list-style-type: none">▪ Unsachgemäßen Transport der Kupplung Kupplung sorgfältig transportieren. |
| VORSICHT | |
|  | Materialschäden an Kupplungsteilen können auftreten durch: <ul style="list-style-type: none">▪ Kontakt mit scharfkantigen Gegenständen Kupplungsteile geschützt transportieren. Kupplungsteile nur mit Nylongurt oder -seil anschlagen. Teile nur gepolstert unterstützen. |

Nach Transportschäden:

- Kupplung sorgfältig auf Schäden überprüfen.
- Rücksprache mit Hersteller halten (Anschrift siehe Kapitel 1).

3.3 Lagerung

| VORSICHT | |
|---|---|
|  | Materialschäden an Elastikelementen und Gummiteilen können auftreten durch: <ul style="list-style-type: none">▪ Unsachgemäße Lagerung Diese Teile liegend und verformungsfrei lagern und vor Ozon, Wärme, Licht, Feuchtigkeit und Lösungsmitteln schützen. |
|  WICHTIG | |
| Gummiteile sind, wenn möglich, mit ihrem Herstellungsdatum gekennzeichnet. Sie dürfen ab diesem max. 5 Jahre gelagert werden. | |

3.3.1 Lagerort

Anforderungen an den Lagerort:

- mäßig gelüftet und staubarm
- trocken (max. 65% Luftfeuchtigkeit)
- temperiert (-10°C bis +25°C)
- frei von ozonerzeugenden Einrichtungen, wie z.B. Lichtquellen und Elektromotoren
- frei von UV-Lichtquellen und direkter Sonneneinstrahlung
- keine Lagerung von Lösungs- und Desinfektionsmitteln, Kraft- und Schmierstoffen, Säuren, Chemikalien u.ä. am Lagerort

Weitere Einzelheiten können der DIN 7716 entnommen werden.

3.3.2 Einlagerung von Kupplungen bzw. elastischen Elementen

- Teile auspacken.
- Verpackung auf Schäden überprüfen. Falls erforderlich erneuern.
- Wachsschutz der Stahlteile auf Vollständigkeit überprüfen. Falls erforderlich ergänzen oder erneuern.
- Teile einpacken (bei längerer Einlagerungszeit, Trockenmittel beifügen und in Folie einschweißen).
- Teile einlagern.

3.4 Entsorgung

| RECYCLING | |
|---|---|
|  | Für eine sichere, umweltschonende Entsorgung von Betriebs- und Hilfsstoffen, Verpackungsmaterial sowie von Austauschteilen ist zu sorgen. Dabei müssen die örtlichen Recyclingmöglichkeiten und -vorschriften genutzt werden. |

Für die Entsorgung sind die Kupplungsteile, soweit möglich, zu trennen und nach Materialart zu sortieren.

4 Technische Beschreibung

4.1 Eigenschaften

- progressive Kennlinie, mit geringer Steifigkeit und erhöhter, aber moderater Steifigkeit bei hohem Drehmoment
- durchdrehsicher
- einfach, zuverlässig, keine Vulkanisation, die Gummis werden nur auf Druck beansprucht
- speziell entwickeltes, temperaturbeständiges Elastomer CENTALAN mit hoher Dämpfung, einsetzbar bei hohen Umgebungstemperaturen bis 120°C (248°F)
- für schwierige Arbeitsbedingungen oder Einsatzfälle empfehlen wir die Verwendung der speziellen "HD"-Rollen, diese sind ölresistent und für Umgebungstemperaturen bis 140°C (284°F) geeignet
- bewährt im Einsatz
- hohe Verlustleistung durch intensive Innen- und Außenbelüftung
- preiswert und servicefreundlich
- einfache Montage
- durch internationale Patente geschützt
- Motordrehrichtung (CCW) **nur** gegen den Uhrzeigersinn (Blickrichtung auf das Motorschwungrad)
- wartungsfreie Lagerunterstützung
- dämpft unerwünschte Drehschwingungen und Getriebelärm

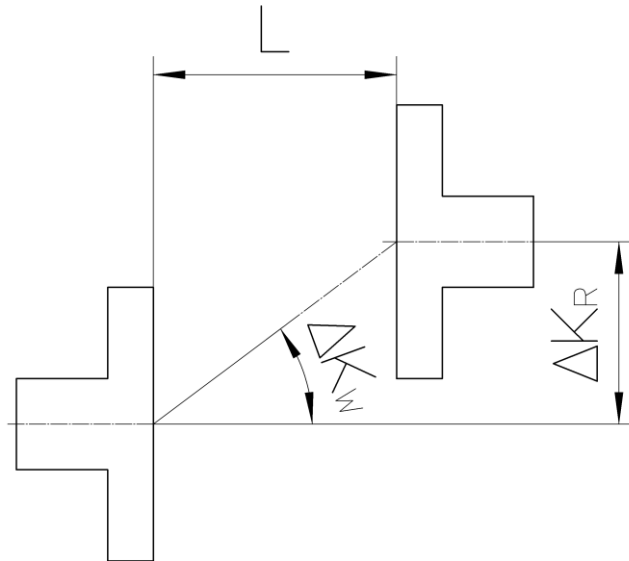
4.2 Technische Daten

Die technischen Daten sind dem Katalog sowie die Maße der Einbauzeichnung zu entnehmen.

5 Ausrichten der zu verbindenden Aggregate

WICHTIG

- Aggregate während der Montage ausrichten.
- Die zu verbindenden Aggregate möglichst genau ausrichten. So kann eine lange Lebensdauer der Kupplung erreicht werden.
Nach beendeter Montage muss die Ausrichtung der Kupplung nochmals überprüft und wenn nötig, korrigiert werden.



5.1 Winklig Ausrichten

Zulässige winkelige Ausrichttoleranz:

$$\Delta K_{W \max} = 3^\circ$$

- Aggregate ausrichten (Ermittelte Abweichung $\leq \Delta K_{W \max}$).

5.2 Radial Ausrichten

Zulässige radiale Ausrichttoleranz:

$$\Delta K_{R \max} = L \cdot \tan(\Delta K_{W \max})$$

- Aggregate ausrichten (Ermittelte Abweichung $\leq \Delta K_{R \max}$).

6 Montage

6.1 Allgemeine Montagehinweise

Es ist jede Arbeitsweise zu unterlassen, welche die Sicherheit der Kupplung beeinträchtigt.

Der Anwender verpflichtet sich, eintretende Veränderungen an der Kupplung, welche die Sicherheit beeinträchtigen, dem Hersteller sofort zu melden (Anschrift siehe Kapitel 1).

WARNUNG

**Verletzungen können auftreten durch:**

- Berühren rotierender Teile

Vor Arbeiten an der Kupplung Anlage abschalten und gegen Wiedereinschalten sichern.

WARNUNG

**Verletzungen und Materialschäden können auftreten durch:**

- Montage der Kupplung in falscher Reihenfolge

Kupplung nur in der beschriebenen Reihenfolge montieren.

WARNUNG

**Verletzungen und Materialschäden können auftreten durch:**

- Herabfallende Kupplungsteile

Kupplungsteile gegen Herabfallen sichern.

WARNUNG

**Verletzungen und Materialschäden können auftreten durch:**

- Falsche Schraubenfestigkeiten und Anziehdrehmomente bei Schraubverbindungen an SAE Schwungrädern

Schrauben und Anziehdrehmomente gemäß CENTA Datenblatt D013-017 (siehe Anhang).

VORSICHT

**Materialschäden können auftreten durch:**

- Verschmutzte Fügeflächen

Fügeflächen müssen frei von Schmutz, Konservierungs- und Schmiermitteln sein.



WICHTIG

- Für die Montage geeignete Hebezeuge verwenden.
- Elemente zum Verbinden der Kupplung mit den Kundenteilen sind nicht im Lieferumfang enthalten.
- Darstellung und Kennzeichnung der Teile können von Einbauzeichnung und Lieferzustand abweichen.

6.2 Kupplung an Schwungrad montieren

- Kupplung entsprechend gelieferter Bauform (siehe Einbauzeichnung) an Schwungrad montieren.
 - Kupplung an Schwungrad montieren, siehe Kapitel 6.2.1.
 - Kupplung mit Adapter an Schwungrad montieren, siehe Kapitel 6.2.2.

6.2.1 Kupplung an Schwungrad montieren

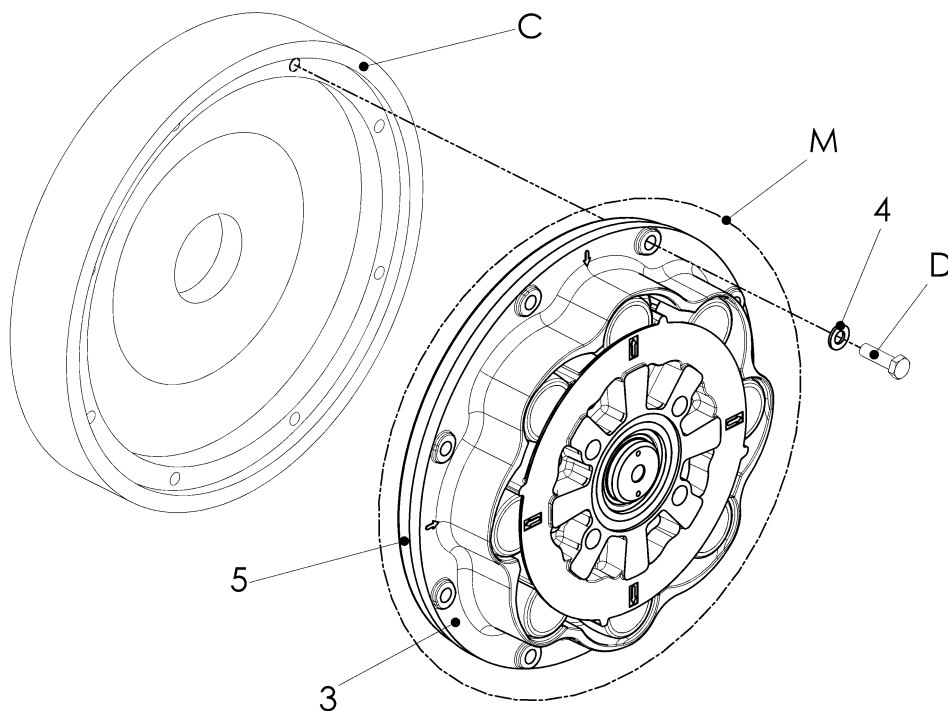
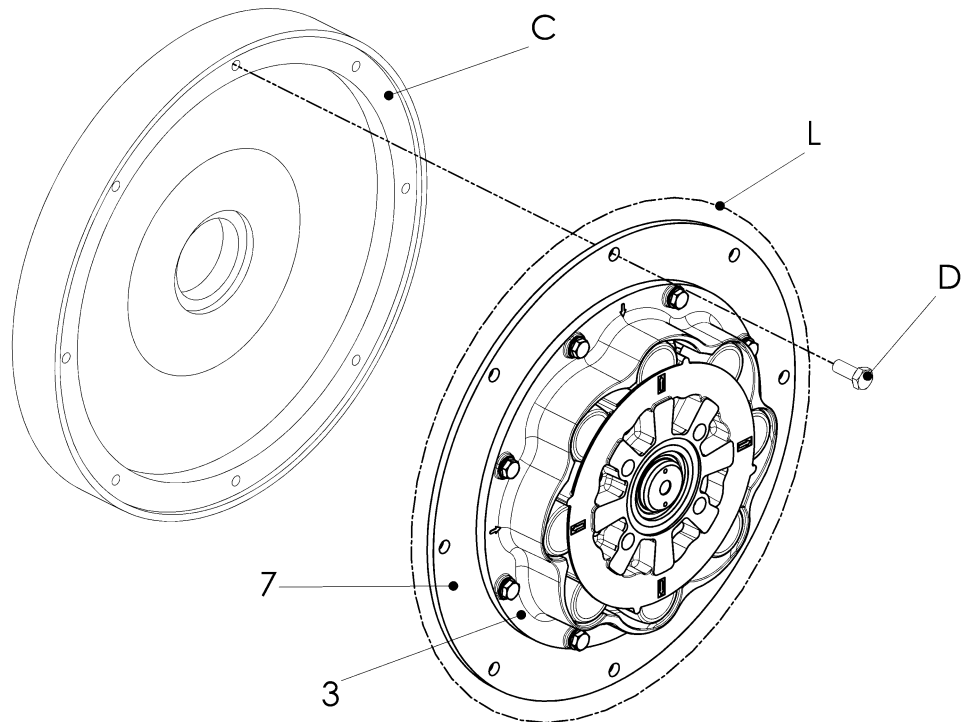


Abbildung 6-1 Kupplung an Schwungrad montieren

| Pos. | Info | Benennung | Bemerkung |
|------|------|------------|--|
| 3 | | Außenteil | |
| 4 | | Scheibe | |
| 5 | | Adapter | falls vorhanden |
| C | | Schwungrad | Kundenteil |
| D | | Schraube | kein Lieferumfang |
| M | | Kupplung | bei CENTA vormontiert, siehe Einbauzeichnung |

- Kupplung (M) in Zentrierung von Schwungrad (C) schieben.
- Kupplung (M) mit Schrauben (D) und Scheiben (4) am Schwungrad (C) verschrauben. Mitgelieferte Scheiben (4) verwenden.

6.2.2 Kupplung mit Adapter an Schwungrad montieren

Abbildung 6-2 Kupplung mit Adapter an Schwungrad montieren

| Pos. | Info | Benennung | Bemerkung |
|------|------|----------------------|--|
| 3 | | Außenteil | |
| 7 | | Adapter | |
| C | | Schwungrad | Kundenteil |
| D | | Schraube | kein Lieferumfang |
| L | | Kupplung mit Adapter | bei CENTA vormontiert, siehe Einbauzeichnung |

- Kupplung mit Adapter (L) in die Zentrierung von Schwungrad (C) schieben.
- Adapter (7) mit Schrauben (D) am Schwungrad (C) verschrauben.



6.3 Aggregate ausrichten

- Zu verbindende Aggregate ausrichten (siehe Kapitel 5).

6.4 Kardanwelle montieren


- Kardanwelle, wie in der Montageanleitung des Herstellers beschrieben, montieren.

6.5 Nach beendeter Montage

| WARNUNG | |
|--|--|
|  | <p>Verletzungen und Materialschäden können auftreten durch:</p> <ul style="list-style-type: none">▪ Lose Verschraubungen <p>Vor Inbetriebnahme müssen die Anziehdrehmomente aller Schrauben überprüft und wenn nötig korrigiert werden.</p> |
| VORSICHT | |
|  | <p>Motorschäden können auftreten durch:</p> <ul style="list-style-type: none">▪ Hohe Axialkräfte an den Axiallagern der Kurbelwelle <p>Vor Inbetriebnahme der Anlage sicherstellen, dass die Kurbelwelle Axialspiel hat.</p> |

Vor einem dauerhaften Betrieb muss die Anlage einem Probelauf unterzogen werden.

7 Betrieb

| WARNUNG | |
|---|---|
|  | <p>Verletzungen und Materialschäden können auftreten durch:</p> <ul style="list-style-type: none"> ▪ Verschlossene Kupplungsteile <p>Bei veränderten Laufgeräuschen und/oder auftretenden Vibrationen Anlage sofort abschalten.</p> |

Störung und Ursache ermitteln und beseitigen.
 Zur Erleichterung der Fehlersuche dient die Tabelle im nachfolgenden Kapitel.
 Grundsätzlich muss die gesamte Anlage im Störfall analysiert werden.

7.1 Betriebsstörungen, Ursachen und Beseitigung

| Störung | Mögliche Ursachen | Beseitigung |
|--|---|--|
| Vor Beseitigung aller Störungen | | <ul style="list-style-type: none"> • Anlage abschalten • An- und Abtrieb trennen |
| Laufgeräusche oder Vibrationen in der Anlage | Toleranzfehler | <ul style="list-style-type: none"> • Rundlauf toleranz der Anschlüsse von an- und abtreibenden Aggregaten überprüfen und korrigieren • Schraubenanziehdrehmomente überprüfen und korrigieren |
| | Lose Schrauben | |
| Bruch der Gummielemente | Toleranzfehler | <ul style="list-style-type: none"> • Defekte Teile ersetzen • Rundlauf toleranz der Anschlüsse von an- und abtreibenden Aggregaten überprüfen und korrigieren |
| | Schäden durch Drehschwingungen: <ul style="list-style-type: none"> • Zu niedrige Motor-Leerlaufdrehzahl • Zylinderausfall | |
| | Unzulässig hohes Drehmoment | |
| Nach Beseitigung aller Störungen | | <ul style="list-style-type: none"> • An- und Abtrieb verbinden • Probelauf |

Tabelle 7-1 Störungstabelle

Bei Unklarheiten und Fragen wenden Sie sich an unser Stammhaus (Anschrift siehe Kapitel 1).

8 **Wartung und Pflege**

WARNUNG

**Verletzungen können auftreten durch:**

- Berühren rotierender Teile

Kupplung gemäß den gültigen Unfallverhütungsvorschriften mit einer Abdeckung kapseln.

Ausnahme:

Die Kupplung ist durch An- und Abtriebsaggregat gekapselt.

Die Kupplung ist wartungsarm. Wir empfehlen eine Sichtkontrolle bei den planmäßigen Wartungsintervallen der gesamten Anlage.

8.1 Auszuführende Arbeiten

8.1.1 Reinigen der Kupplung

- Lösen Schmutz von der Kupplung entfernen.

8.1.2 Sichtkontrolle der Kupplung

- Kupplung auf Risse, Abplatzungen oder fehlende Teile hin untersuchen.
- Defekte und fehlende Teile ersetzen.

8.1.3 Sichtkontrolle der Gummirollen

**WICHTIG**

Ablagerungen von Gummistaub sind als normal anzusehen.

- Gummirollen auf Risse prüfen.

**WICHTIG**

Tausch von Gummirollen nur durch CENTA oder CENTA-Servicepartner.

8.1.4 Kontrolle der Schraubenverbindungen

- Anziehdrehmomente aller Schrauben überprüfen und wenn nötig, korrigieren.

9 Demontage

9.1 Allgemeine Demontagehinweise

Es ist jede Arbeitsweise zu unterlassen, welche die Sicherheit der Kupplung beeinträchtigt.

Der Anwender verpflichtet sich, eintretende Veränderungen an der Kupplung, welche die Sicherheit beeinträchtigen, dem Hersteller sofort zu melden (Anschrift siehe Kapitel 1).



WICHTIG

Die Demontage erfolgt in umgekehrter Reihenfolge der Montage.

WARNUNG



Verletzungen können auftreten durch:

- Berühren rotierender Teile

Vor Arbeiten an der Kupplung Anlage abschalten und gegen Wiedereinschalten sichern.

WARNUNG



Verletzungen und Materialschäden können auftreten durch:

- Herabfallende Kupplungsteile

Kupplungsteile gegen Herabfallen sichern.

WARNUNG



Verletzungen und Materialschäden können auftreten durch:

- Demontage der Kupplung in falscher Reihenfolge

Kupplung nur in der beschriebenen Reihenfolge demontieren.



WICHTIG

Für die Demontage geeignete Hebezeuge verwenden.

9.2 Kardanwelle demontieren

- Kardanwelle, wie in der Montageanleitung des Herstellers beschrieben, demontieren.

9.3 Kupplung von Schwungrad demontieren

- Kupplung entsprechend gelieferter Bauform demontieren (siehe Einbauzeichnung).
 - Kupplung von Schwungrad demontieren, siehe Kapitel 9.3.1 .
 - Kupplung mit Adapter von Schwungrad demontieren, siehe Kapitel 9.3.2 .



WICHTIG

Tausch von Gummirollen nur durch CENTA oder CENTA-Servicepartner.

9.3.1 Kupplung von Schwungrad demontieren

Siehe Abbildung 6-1:

- Schrauben (D) der Verbindung Kupplung (M) mit Schwungrad (B) lösen und mit Scheiben (4) entfernen.
- Kupplung (M) von Schwungrad (C) entfernen.
- Wechsel der Verschleißteile erfolgt nur durch CENTA oder CENTA-Servicepartner.

9.3.2 Kupplung mit Adapter von Schwungrad demontieren

Siehe Abbildung 6-2:

- Schrauben (D) der Verbindung Kupplung mit Adapter (L) mit Schwungrad (C) lösen und entfernen.
- Kupplung mit Adapter (L) von Schwungrad (C) entfernen.
- Wechsel der Verschleißteile erfolgt nur durch CENTA oder CENTA-Servicepartner.

9.4 Kupplung wieder montieren

- Kupplung, wie unter Kapitel 6 beschrieben, wieder montieren.

10 Verschleiß- und Ersatzteile**WARNUNG****Verletzungen und Materialschäden können auftreten durch:**

- Einbau und/oder Verwendung von nicht CENTA-Originalteilen
- Keine Fremdteile verwenden.

Eine Bevorratung der wichtigsten Verschleiß- und Ersatzteile ist die wichtigste Voraussetzung für die ständige Funktions- und Einsatzbereitschaft der Kupplung.

Nur für CENTA-Originalteile übernehmen wir eine Gewährleistung.

Verschleißteile dieser Kupplung sind:

- Gummirollen

**WICHTIG**

Tausch von Gummirollen nur durch CENTA oder CENTA-Servicepartner.

Bei Ersatzteilbestellung angeben:

- Komm.-Nr.
- Kupplungs-Bestell-Nr.
- Zeichnungs-Nr.

11 Anhang

11.1 CENTA Datenblatt D013-017 (SAE Schwungradverschraubungen)

Gültigkeit:

Für alle dynamisch nicht beanspruchten Schraubverbindungen an SAE Schwungrädern mit Schaftschrauben nach ISO 4014, ISO 4017 und ISO 4762 (DIN 912) mit metrischem Regelgewinde nach DIN ISO 262 und weiteren in der nachfolgenden Tabelle angegebenen Gewinden, sofern keine abweichenden Angaben auf CENTA-Dokumenten vorhanden sind.

Vorbereitung von zu verschraubenden Teilen:

Fügeflächen müssen frei von Schmutz, Konservierungs- und Schmiermittel sein.

Vorbereitung von geölten Schrauben:

Schrauben unter dem Schraubenkopf und im Gewinde zusätzlich mit Motoröl schmieren.

Anziehdrehmoment für **geölte** Schrauben verwenden.

Vorbereitung von nicht geölten Schrauben:

Schrauben wie angeliefert verwenden.

Anziehdrehmoment für **nicht geölte** Schrauben verwenden.

Schraubenanziehverfahren:

drehend (von Hand mit Drehmomentschlüssel).

| Schwungrad SAE J620c | | Gewindegröße | Festigkeits- klasse | Anziehdrehmomente für | | | |
|-------------------------|------|--------------|------------------------|---------------------------|-----------------|---------------------|-----------------|
| | | | | nicht geölte Schrauben | | geölte Schrauben | |
| | | | | [Nm] ±5% | [in lbs] ±5% | [Nm] ±5% | [in lbs] ±5% |
| 165 | 6 ½ | M8 | DIN 8.8 oder 10.9 | 23 | 205 | 21 | 185 |
| | | 5/16-18 | SAE 5 oder 8 | 24 | 212 | 18 | 160 |
| 190 | 7 ½ | M8 | DIN 8.8 oder 10.9 | 23 | 205 | 21 | 185 |
| | | 5/16-18 | SAE 5 oder 8 | 24 | 212 | 18 | 160 |
| 200 | 8 | M10 | DIN 8.8 oder 10.9 | 46 | 410 | 41 | 360 |
| | | 3/8-16 | SAE 5 oder 8 | 42 | 370 | 31 | 275 |
| 255 | 10 | M10 | DIN 8.8 oder 10.9 | 46 | 410 | 41 | 360 |
| | | 3/8-16 | SAE 5 oder 8 | 42 | 370 | 31 | 275 |
| 290 | 11 ½ | M10 | DIN 8.8 oder 10.9 | 46 | 410 | 41 | 360 |
| | | 3/8-16 | SAE 5 oder 8 | 42 | 370 | 31 | 275 |
| 355 | 14 | M12 | DIN 8.8 oder 10.9 | 79 | 700 | 71 | 630 |
| | | 1/2-13 | SAE 5 oder 8 | 100 | 885 | 77 | 680 |
| 405 | 16 | M12 | DIN 8.8 oder 10.9 | 79 | 700 | 71 | 630 |
| | | 1/2-13 | SAE 5 oder 8 | 100 | 885 | 77 | 680 |
| 460 | 18 | M16 | DIN 8.8 oder 10.9 | 195 | 1725 | 170 | 1500 |
| | | 5/8-11 | SAE 5 oder 8 | 205 | 1820 | 155 | 1370 |
| 530 | 21 | M16 | DIN 8.8 oder 10.9 | 195 | 1725 | 170 | 1500 |
| | | 5/8-11 | SAE 5 oder 8 | 205 | 1820 | 155 | 1370 |
| 610 | 24 | M18 | DIN 8.8 oder 10.9 | 245 | 2170 | 245 | 2170 |
| | | 3/4-10 | SAE 5 oder 8 | 360 | 3200 | 270 | 2400 |



**11.2 CENTA Datenblatt D026-902
Einbauerklärung nach der EG-Maschinenrichtlinie 2006/42/EG,
Anhang II B**

Hersteller:

**CENTA Antriebe
Kirschey GmbH**
Bergische Straße 7
42781 Haan / GERMANY

Kontakt:

Phone +49-2129-912-0
Fax +49-2129-2790
centa@centa.de
www.centa.info

Hiermit erklären wir, dass die **unvollständige** Maschine

Produkt: Hochelastische Kupplung CENTAFLEX-RV

Typ / Baureihencode: CF-RV / 026V

Baugröße: 114...420

Bauform: alle

Seriennummer: laut Lieferpapieren, sofern zutreffend

- soweit es vom Lieferumfang her möglich ist - den folgenden grundlegenden Anforderungen der **Maschinenrichtlinie 2006/42/EG** Anhang I, Unterkapitel 1.1.2, 1.1.3, 1.1.5, 1.3.2, 1.3.3, 1.3.4 und 1.5.4 entspricht.

Ferner erklären wir, dass die speziellen technischen Unterlagen für diese unvollständige Maschine nach Anhang VII Teil B erstellt wurden und verpflichten uns diese auf Verlangen den Marktüberwachungsbehörden über unsere Abteilung "Dokumentation" zu übermitteln.

Die Inbetriebnahme der unvollständigen Maschine wird so lange untersagt, bis die unvollständige Maschine in eine Maschine eingebaut wurde und diese den Bestimmungen der EG-Maschinenrichtlinie entspricht und die EG-Konformitätserklärung gemäß Anhang II A vorliegt.

Die Erklärung verliert ihre Gültigkeit mit jeder Änderung an den gelieferten Teilen.

Bevollmächtigter für die Zusammenstellung
der relevanten technischen Unterlagen:

i.A. J. Anderseck

i.A. Gunnar Anderseck
(Dokumentationsbeauftragter)

Einbauerklärung wurde ausgestellt:

i.V. J. Exner

Haan, den 04.01.2017

i.V. Dipl.-Ing. Jochen Exner
(Konstruktionsleitung)